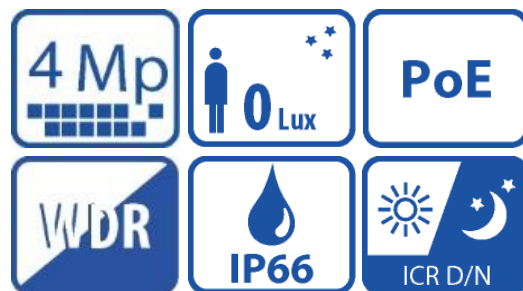


Kamera Kopułowa 4 Mpx z promiennikiem podczerwieni

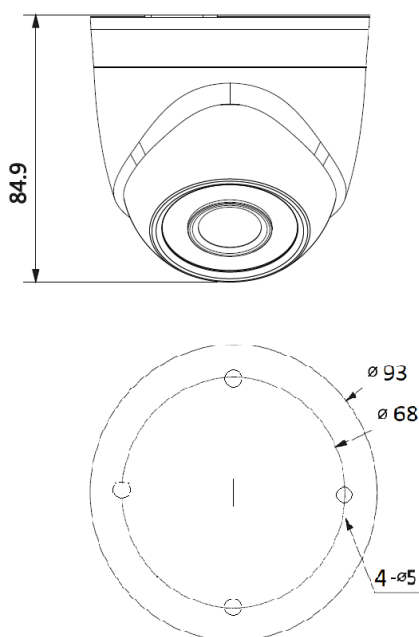


ONVIF

Charakterystyka Kamery

- Przetwornik 1/3" 4Mpx PS CMOS
- Kodowanie H.265 / H.264 / MJPEG
- Obsługa dwóch strumieni kodowania
- 20 kl/sek@4M(2688x1520)
- Funkcje BLC, HLC, 3DNR, AWB, AGC, ROI
- Poszerzona dynamika obrazu WDR(120dB)
- Wbudowany Web Server, zgodność z NVR, obsługa przez CMS (BCS Manager), aplikacja mobilna BCS (iOS, android), P2P
- Obudowa zewnętrzna IP66
- Szyba dzielona z kołnierzem oddzielającym promiennik od obiektywu
- Obiektyw stały 2.8 mm, F2.0
- Promiennik podczerwieni o zasięgu do 30m
- Zasilanie DC12V i PoE

Wymiary kamery



Specyfikacja Kamery

Model		BCS-DMIP1401IR-E-IV
System skanowania		Progressive Scan
Przetwornik		1/3" 4Mpx CMOS
Ilość pikseli		2688(H)x1520(V)
Czułość		0.08Lux/F2.0(Kolor,1/3s,30IRE) 0.3Lux/F2.0(Kolor,1/30s,30IRE) 0Lux/F2.0(IR wł.)
Stosunek S/N		> 50dB
Balans bieli		(AWB) Auto/ręcznie
Funkcje podstawowe	Obiektyw	Stały 2.8mm F2.0 kąt H:104°, V:57°
	Kompensacja tła	BLC / HLC / WDR(120dB)
	Migawka	Auto/ręcznie (1/3-1/100000s), zabezpieczenie przed migotaniem
	Kontrola wzmocnienia	(AGC) Auto/ręcznie
	Redukcja szumów (NR)	3DNR Wył. – wł - regulacja
Funkcje dodatkowe	Detekcja ruchu	wł./wył. (4 obszary, położenie, rozmiar, czułość, próg)
	Strefy zastrzeżone	wł./wył. (4 obszary, położenie, rozmiar)
	Obrót obrazu	Mirror, flip 90°, 180°, 270°
	Wyostrzenie	Auto
	Funkcja dzień/noc	Mechaniczny filtr IR (ICR)
Funkcje wideo	Kompresja	H.265 / H.264H / MJPEG
	Rozdzielczość	4M(2688x1520)(2560x1440) / 3M(2304x1296) / 1080P(1920x1080) / SXGA(1280x1024) / 1.3M(1280x960) / 720P(1280x720) / D1(704x576) / VGA(640x480) / CIF(352x288)
	Prędkość transmisji strumienia głównego	4M(2688x1520)(1~20kl/s) 4M(2560x1440)(1~25kl/s) 1080P/1.3M/720P(1~25kl/s)
	Prędkość transmisji strumienia drugiego	D1/VGA/CIF(1~25kl/s)
	Przepływność	H.265: 12K~8448Kbps H.264: 32K ~ 10240Kbps
Funkcje sieci	Podłączenie sieci	RJ-45 (10/100Base-T)
	Protokoły	IPv4/IPv6, HTTP, HTTPS, TCP/IP, UDP, UPnP, ICMP, IGMP, RTSP, RTP, SMTP, NTP, DHCP, DNS, PPPOE, DDNS, FTP, IP Filter, Multicast, QoS, Easy4ip, Bonjour
	Zgodność	ONVIF, PSIA, CGI
	Użytkownicy mobilni	iOS, Android
	Użytkownicy	Maksymalnie 20 zalogowanych
Zasilanie		12VDC / PoE (802.3af)
Promiennik podczerwieni		Zasięg do 30m
Pobór mocy		<4.7W
Temperatura pracy		-30°C ~ +60°C
Waga		0.23kg
Wymiary śred/wys		Φ93x84.9mm